

## ЦИФРОВАЯ ОБРАБОТКА СИГНАЛОВ В ЗАДАЧАХ ЭХО-КОМПЕНСАЦИИ: тематический обзор (часть 1)

Кузнецов Е.П., Витязев В.В.

### Введение

Исторически сложилось так, что абонентское оборудование телефонных сетей общего пользования (ТФОП), в целях экономии, подключается к автоматической телефонной станции (АТС) по двухпроводным или, что тоже самое, абонентским линиям (АЛ). Таким образом, исходящий и принимаемый сигналы переносятся одной и той же парой проводов. В случае значительной протяженности линии связи резко возрастает ослабление сигнала при передаче. Чтобы скомпенсировать потери вносимые линией передачи применяют промежуточные усилители (повторители), что, в свою очередь, требует наличие линии с разделением принимаемого и передаваемого сигналов. Такая линия называется четырехпроводной или магистральной (МЛ). Устройство, посредством которого осуществляется переход с АЛ на МЛ и наоборот, называется дифференциальной системой (ДС). Идеальная развязка двух и четырехпроводных линий будет осуществляться только в случае точного соответствия импедансов АЛ и МЛ. Во всех остальных случаях будет происходить утечка части энергии принятого сигнала в цепь передачи. Вследствие этого происходит возвращение переданного сигнала обратно к говорящему абоненту в виде ослабленной и задержанной копии, называемой электрическим эхом.

Борьба с эхо-сигналами в ТФОП, заключающаяся в их заграднении и компенсации, продолжается уже ни один десяток лет и сохраняет свою актуальность до сегодняшнего дня, о чем свидетельствуют новые разработки в этой области, в частности, представленные в материалах исследований, публикуемых в настоящем выпуске журнала.

Методы и алгоритмы эхо-компенсации, первоначально разработанные для передачи в ТФОП речевых сигналов, получили дальнейшее развитие в системах передачи данных как в ТФОП, так и в ISDN (цифровых сетях с интеграцией служб). Мощным стимулом использования все более сложных алгоритмов эхо-компенсации стало появление в середине 80-х годов прошлого столетия цифровых сигнальных процессоров, эффективно реализующих в реальном времени цифровые адаптивные фильтры.

Новой областью применения адаптивных алгоритмов эхо-компенсации является борьба с акустическими эхо-сигналами в таких технических приложениях как: мобильная связь, телеконференцсвязь, телефонные аппараты с функцией «громкой связи». Отличительная особенность

*Представлен тематический обзор методов и алгоритмов адаптивной компенсации эхо-сигналов, возникающих в телефонных сетях при передаче речи и данных. Первая часть обзора охватывает работы, опубликованные в период с 1996 года по 1990 год и отражает основные концепции решения проблемы эхо-компенсации, получившие развитие в эти годы. Указываются причины возникновения эхо-сигналов в телефонных сетях, приводятся модели их генерации и сравнительные характеристики различных эхо-компенсаторов.*

акустических эхо-сигналов заключается в их значительной временной протяженности, что требует существенного увеличения порядка адаптивного фильтра-компенсатора и, как следствие, вычислительных затрат на реализацию. Это потребовало разработки принципиально новых подходов к построению эхо-компенсаторов, в частности, с использованием субполосной фильтрации и многоскоростной обработки сигналов.

Цель настоящей статьи – тематический обзор научных публикаций, отражающих в историческом аспекте проблемы эхо-компенсации и их последовательное решение методами ЦОС и DSP-технологий, начиная с первых работ, вышедших еще в середине 60-х годов прошлого столетия, и до наших дней. Обзор включает две части. В части 1, представляемой вашему вниманию, рассмотрен период с 1966 года по 1990 год., а в части 2 будет продолжен обзор работ, опубликованных с 1991 года по настоящее время.

### Эхо-компенсация в ТФОП при передаче речи

В 1966 году американские ученые Ф. Бэкер и Г. Рудин наряду с М. Сондхи и А. Прести, работающие в научно-исследовательской лаборатории Bell Laboratories, предложили кардинально новый на то время подход к решению проблемы борьбы с электрическим эхо-сигналом, возникающим при разговоре абонентов ТФОП [1, 2]. Они первыми стали применять к решению данной проблемы наработки теории адаптивной фильтрации сигналов, полученные в своих исследованиях Н. Винером и Б. Уидроу [3], получив в результате структурную схему совершенно нового устройства, которое они назвали эхо-компенсатором (*echo canceller*). В отличие от эхо-заградителя, который обладал целым рядом недостатков (искажения при коммутации, низкая эффективность работы при больших задержках эхо-сигнала, невозможность работы в дуплексном режиме приемопередачи), эхо-компенсатор (ЭК) работал по совершенно другому принципу.

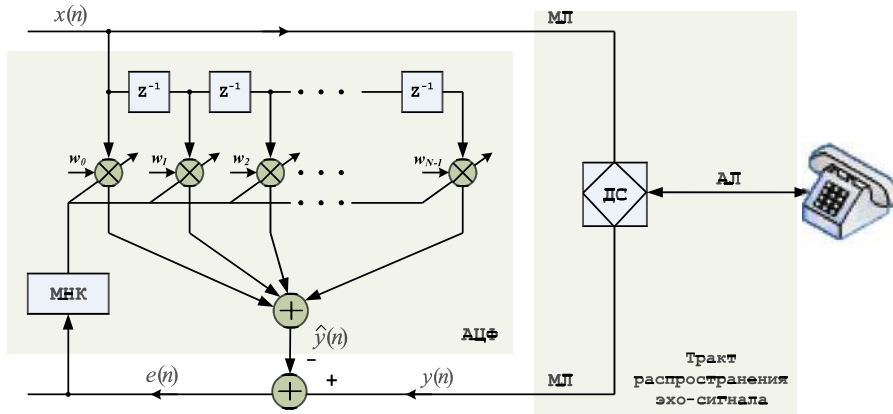


Рис. 1. Классическая схема построения эхо-компенсатора.

Суть принципа состояла в использовании того факта, что эхо-сигнал является искаженной копией передаваемого речевого сигнала, поэтому информация о его основных параметрах априори известна. Согласно предложенной схеме (рис. 1), при разговоре сигнал от ближнего абонента  $x(n)$  поступал одновременно как в линию, так и на адаптивный цифровой фильтр (АЦФ), в роли которого выступал адаптивный трансверсальный фильтр, работающий по алгоритму метода наименьших квадратов (МНК)<sup>13</sup>. АЦФ автоматически производил подстройку значений своих коэффициентов с целью воспроизведения амплитудно-частотной характеристики (АЧХ), которая бы соответствовала АЧХ тракта образования эхо-сигнала<sup>24</sup> в рамках выбранного критерия качества. Далее сигнал с выхода АЦФ  $\hat{y}(n)$  вычитался из эхо-сигнала  $y(n)$ , играющего в данном случае роль обучающего сигнала, компенсируя таким образом наличие последнего в линии. На основе сигнала ошибки компенсации  $e(n) = y(n) - \hat{y}(n)$  по алгоритму МНК производилась перестройка значений коэффициентов  $w_k$ . В настоящее время схема, предложенная специалистами Bell Laboratories на основе адаптивного трансверсального фильтра, работающего по алгоритму МНК во временной области, считается классическим вариантом структурной реализации ЭК.

Рассмотрим достоинства и недостатки, которыми обладает классическая схема построения ЭК. Как было описано выше, основным рабочим блоком ЭК является АЦФ. Использование АЦФ на основе трансверсального фильтра обеспечивает классической схеме ЭК абсолютную устойчивость, поскольку трансверсальный фильтр является фильтром с конечной импульсной характеристикой. С другой стороны, при работе с эхо-сигналами, имеющими большую длительность (более 50 мс) как, например, в случае использования абонентами спутниковой телефонной связи или при международном звонке, порядок эквивалентного КИХ-фильтра будет составлять несколько сотен (стандартная частота дискретизации в ТФОП – 8 кГц). Поэтому реализация по классической схеме ЭК, способ-

ного бороться с такими эхо-сигналами будет сопряжена со значительными вычислительными затратами.

В качестве алгоритма адаптации в ЭК, построенном по классической схеме, используется алгоритм МНК. Этот алгоритм в силу своей простоты является, пожалуй, самым распространенным в теории адаптивной обработки сигналов. Математически данный алгоритм задается следующим рекуррентным соотношением:  $\mathbf{W}(n) = \mathbf{W}(n-1) + \mu \cdot e(n) \cdot \mathbf{X}(n)$ , где  $0 < \mu < \mu_{\max}$  – шаг адаптации. По сути, данный алгоритм является методом наискорейшего спуска, в котором сделано одно важное допущение: вместо градиента статистически усредненного квадрата ошибки  $\nabla E\{e^2(n)\}$  используется градиент его мгновенного значения  $-\nabla e^2(n)$  [4]. Анализ сходимости алгоритма показывает [5], что верхняя граница для размера шага  $\mu$  является меньшей, чем при использовании истинных значений градиента:

$$\mu_{\max} = \frac{1}{\sum_k \lambda_k} = \frac{1}{\text{trace}(\mathbf{R})} = \frac{1}{(N+1)\sigma_x^2},$$

где  $\lambda_k$  – собственные (характеристические) числа автокорреляционной матрицы входного процесса  $\mathbf{R}$ , а  $\sigma_x^2$  – средний квадрат входного сигнала АЦФ. Основным достоинством данного алгоритма является его предельная вычислительная простота. Алгоритм МНК может быть реализован в реальных системах без проведения операции возведения в квадрат, умножения и вычисления производных, и поэтому он прост и эффективен. Если не проводится усреднение, то компоненты градиента обязательно содержат большую составляющую шума, но этот шум уменьшается самим процессом адаптации с течением времени. Платой за простоту является медленная сходимость и повышенная ошибка в установившемся режиме – коэффициенты фильтра всегда флуктуируют вокруг оптимальных значений, что увеличивает уровень выходного шума. Это объясняется тем, что оценка градиента в данном алгоритме является очень грубой. Кроме того, скорость сходимости алгоритма МНК зависит обратно пропорционально от значений собственных чисел  $\lambda_k$  автокорреляционной матрицы  $\mathbf{R}$ , поэтому, когда входным сигналом является окрашенный шум или речь, данный алгоритм будет сходиться крайне медленно [4,6].

<sup>1</sup> В зарубежной литературе данный алгоритм носит название LMS – least mean square.

<sup>2</sup> Тракт образования эхо-сигнала (эхо-тракт) включает в себя совокупность цепей, непосредственно участвующих в генерации эхо-сигнала. В данном случае сюда входит часть магистральных линий (МЛ), дифференциальная система (ДС) и абонентская линия (АЛ) удаленного абонента.

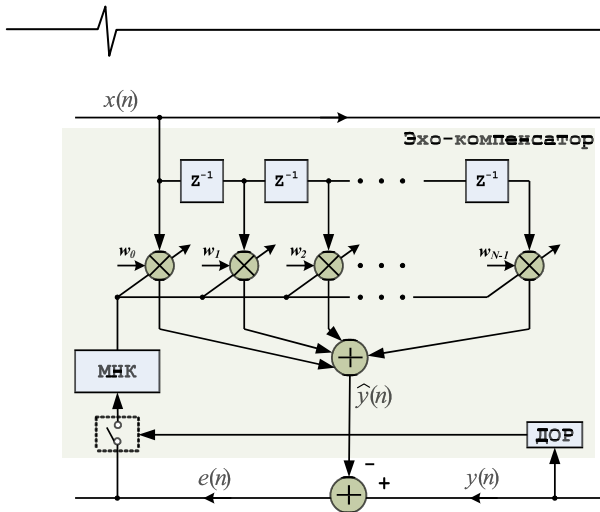


Рис. 2. Схема эхо-компенсатора с использованием детектора одновременного разговора.

ТФОП как среда для передачи речевого сигнала обладает целым рядом характеристик и особенностей, в том числе отрицательно влияющих на качество передаваемой информации. Далее рассмотрим те из них, которые будут представлять основные трудности для реализации эффективной эхо-компенсации.

1. Любая линия связи, в том числе ТФОП, вносит в сигнал такой вид искажений как задержка. Задержка эхо-сигнала зависит от общей длины установившейся линии связи, которая в общем случае является произвольной и зависит от того, куда именно звонит абонент. Таким образом, величина задержки эхо-сигнала может варьироваться. При достаточно большой величине задержки (100 мс и более) для эффективной эхо-компенсации требуется построение АЦФ, имеющего очень высокий порядок (800 и более). Как уже отмечалось, это является серьезной проблемой при практической реализации ЭК. Подходы к решению этой проблемы будут рассмотрены ниже.

2. При одновременном разговоре двух абонентов сигнал удаленного абонента будет являться для ЭК аддитивной помехой, которая чаще всего приводит к расхождению алгоритма адаптации и, как следствие, неточной настройке АЦФ. Для решения этой проблемы было предложено дополнить классическую схему еще одним блоком – детектором одновременного разговора [7], который при регистрации одновременного разговора разрывает цепь обратной связи, тем самым, останавливая процесс адаптации АЦФ и предотвращая его расстройку (рис. 2). Даже допуская тот факт, что детектор одновременного разговора (ДОР) производит переключение из одного режима в другой с высокой скоростью, есть вероятность того, что в то время когда процесс адаптации АЦФ приостановлен, возможны изменения в тракте образования эхо-сигнала, приводящие к увеличению уровня сигнала ошибки компенсации. Существует также альтернативный вариант, когда при регистрации одновременного разговора процесс адаптации АЦФ не останавливается, а переключается на «малый» шаг адаптации  $\mu$  и продолжает процедуру настройки ЭК.

3. Реально достижимый предел сигнала ошибки компенсации никогда не будет равен нулю, так как всегда будет дополнен аддитивными шумами и нелинейными искаже-

ниями, которые постоянно присутствуют в линии связи. Поэтому даже при достаточно точной настройке ЭК будет существовать остаточный сигнал ошибки. Для борьбы с этим нежелательным эффектом было предложено установить на выходе ЭК симметричный ограничитель (*center clipper*) [8]. В отличие от эхо-заградителя, ограничитель не разрывает цепь во время одновременного разговора, поскольку имел малый порог срабатывания.

4. Частотный сдвиг (*frequency offset*) всех спектральных составляющих сигнала, обусловленный операциями модуляции/демодуляции, представляет собой еще одну проблему, которую необходимо принимать во внимание при построении ЭК, работающего в ТФОП. Обычно величина частотного сдвига составляет 1 – 5 Гц, но даже такое незначительное отклонение играет большую роль для качественной настройки АЦФ. Для ЭК частотный сдвиг отражается, прежде всего, на процессе адаптации АЦФ, так как вносит постоянное изменение фазы (*phase roll, phase jitter*) эхо-сигнала, поэтому для эффективной компенсации требуется, чтобы процесс адаптации мог быстро обрабатывать такие изменения без снижения качества работы. Первые попытки построения ЭК работающего в присутствии частотного сдвига описаны в [9]. Ниже будут рассмотрены другие подходы к решению этой проблемы предложенные позднее.

Выход в 1966 году публикаций Ф. Бэкера, Г. Рудина, М. Сонджи и А. Прести ознаменовал начало первого этапа развития методов и алгоритмов адаптивной эхо-компенсации (1966 - 1975 гг.). В этот период многие ученые таких стран мира как Австралия [9], Германия [10], Франция [11], Япония [12] активно ведут исследования возможности использования различных методов адаптивной обработки сигналов для решения задачи эхо-компенсации при передаче голоса в ТФОП. В это же время ведутся интенсивные разработки специалистами крупных американских научных лабораторий: Bell Laboratories [13, 14] и COMSAT Laboratories [15 – 17]. Причем исследования COMSAT Laboratories направлены в основном на использование техники эхо-компенсации для борьбы с эхо-сигналами в системах спутниковой телефонной связи, в то время как Bell Laboratories занимается теми же проблемами, но для случая передачи речи в ТФОП. В данный период можно выделить одно общее направление, характерное для всех исследований. Оно связано с анализом возможности практического применения классической схемы ЭК, созданием первых тестовых моделей ЭК и оценкой эффективности их работы в таких технических приложениях как телефонная связь на дальние расстояния и спутниковая телефонная связь. То есть в тех технических приложениях, где работа эхо-заградителей оказывалась до тех пор мало эффективной.

### Эхо-компенсация в ТФОП при передаче данных

Если до 1976-го года большинство исследовательских работ в области адаптивной эхо-компенсации были в основном связаны с рассмотрением проблем борьбы с электрическим эхо-сигналом при передаче голосовой информации (*echo cancellation in speech transmission*), то, начиная с середины 70-х, все большее внимание начинает уделяться аналогичным проблемам, возникающим при

передаче данных (*echo cancellation in data transmission*) [18 – 20]. Это, прежде всего, связано с разработкой модемных протоколов передачи данных по коммутируемым телефонным каналам (КТК) V.21, V.22, V.22 bis (*voiceband data modem*), а немного позднее появлением новой техники цифровой комбинированной передачи данных и речи по проводным линиям связи – ISDN (*Integrated Services Digital Network* - цифровая сеть с интеграцией служб). Таким образом, можно считать, что с 1976 года начинается следующий этап развития техники и методов адаптивной эхо-компенсации (1976 - 1986 гг.).

4. В случае разработки ЭК для СПР задачи синхронизации и эквалайзинга (выравнивания характеристик канала связи) не играют большой роли. Для СПД эти задачи являются ключевыми, и без их решения тяжело добиться эффективной работы ЭК [22]. Основная особенность здесь касается синхронизации и состоит в том, что скорости сигналов на входе и выходе ЭК не равны, поэтому для устойчивой работы ЭК кроме всего прочего требуется еще и жесткая синхронизация.

5. В случае СПР адаптация ЭК должна проводиться при каждом новом сеансе связи. При этом сам процесс

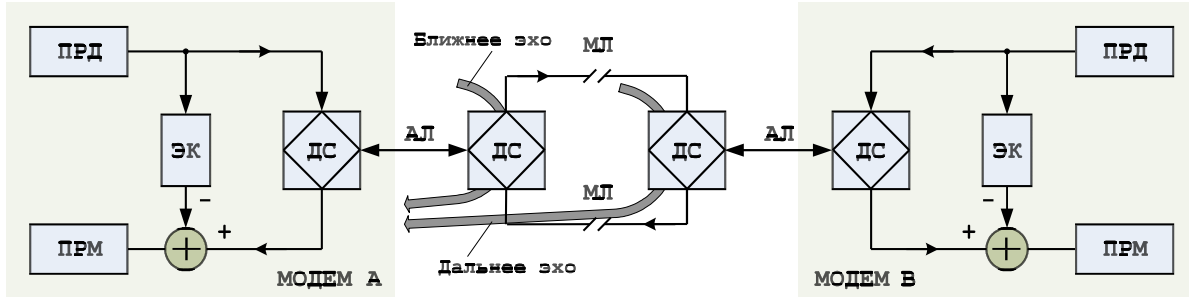


Рис. 3. Передача данных по КТК с использованием модемов, работающих в дуплексном режиме с применением эхо-компенсатора

Разделение методов эхо-компенсации по области применения на эхо-компенсацию для систем передачи речи (СПР) и систем передачи данных (СПД) объясняется как минимум двумя причинами: различными техническими требованиями, выполнение которых необходимо для обеспечения надежной работы каждой из систем и различной природой сигналов данных и речи. Поэтому ЭК для СПД будет обладать целым рядом особенностей, отличающих его от ЭК для СПР. Рассмотрим их более подробно.

1. Обучающим сигналом такого ЭК является последовательность передаваемых символов, которые, в общем

адаптации проводится непосредственно во время разговора абонентов, что искажает передаваемую речь. Для СПД процесс адаптации ЭК является частью процедуры вхождения в связь, то есть при этом передается лишь служебная информация, а не информационные символы. Отсюда возникает требование высокой скорости сходимости алгоритма.

6. Передача данных по КТК с использованием модемных протоколов V.xx (рис. 3) и применение технологии ISDN (рис. 4) имеют свои специфические отличия, которые также необходимо принимать во внимание при разработке ЭК для конкретного технического приложения.

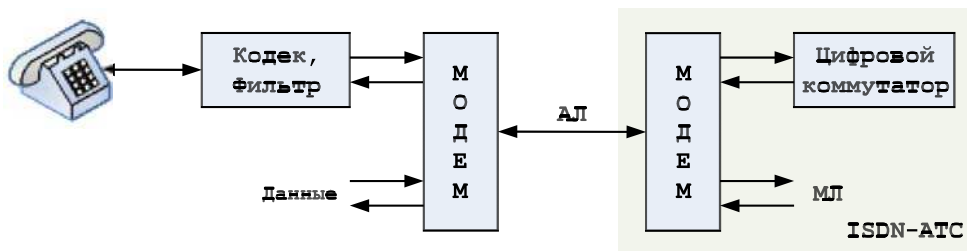


Рис. 4. Передача данных с использованием технологии ISDN

случае, принимают значения из фиксированного набора, что несколько упрощает реализацию ЭК [21].

2. Передача данных в дуплексном режиме подразумевает тот факт, что передаваемые сигналы будут присутствовать одновременно в двух направлениях, причем практически постоянно (исключение составляет процедура вхождения в связь). Таким образом, ЭК для дуплексной СПД должен быть способен проводить адаптацию в присутствии сигнала удаленного модема.

3. Для надежной работы СПД требуется большая степень подавления эхо-сигнала, чем это необходимо для случая СПР. Таким образом, ЭК для СПД должен обладать повышенной точностью.

Во-первых, скорость передачи данных по стандартному КТК шириной 3,1 кГц (300...3400 Гц) значительно меньше скорости передачи по ISDN-каналу (2B+D = 144 кбит/с), который обладает достаточно широкой полосой. Хотя ISDN-канал является более «чистой» средой для передачи данных, проблему здесь составляет наличие так называемых линий привязки, которые представляют собой разомкнутые АЛ, вносящие в линию дополнительный дисбаланс импедансов. Во-вторых, технология ISDN предусматривает передачу данных в основной полосе частот, то есть без модуляции передаваемых данных, в то время как модемные протоколы V.xx всегда используют модуляцию для переноса спектра передаваемых данных

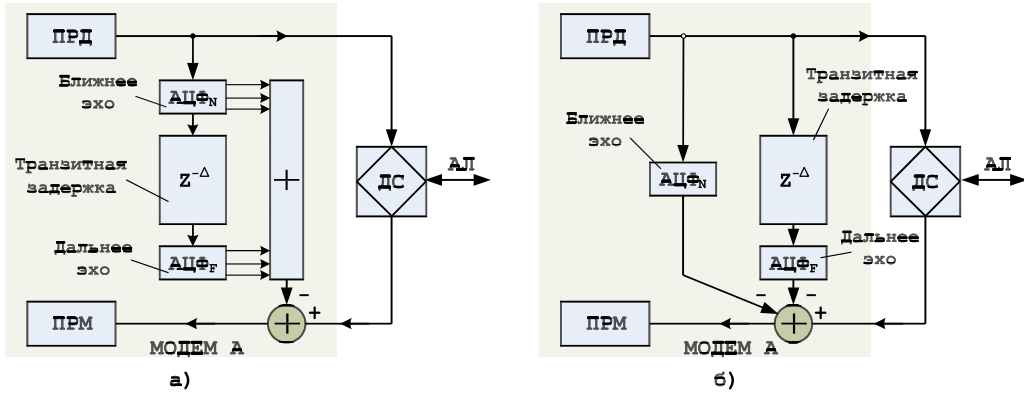


Рис. 5. Эхо-компенсатор для дуплексной СПД. а) – последовательная форма построения; б) – параллельная форма построения.

на несущую частоту. Поскольку модуляция является нелинейной операцией, система становится подверженной действию нелинейных искажений, фазового сдвига, а также ухода несущей частоты.

7. Как видно из рис. 3, в системе присутствует два типа эхо-сигналов: от ближней ДС (ближнее эхо) и от дальней ДС (дальнее эхо). Если при передаче речи ближнее эхо не вносило существенных искажений, а наоборот делало ее более естественной, благодаря так называемому местному эффекту, то для СПД его наличие может привести к серьезным ошибкам, снижающим верность и скорость передачи.

Первая экспериментальная модель ЭК для дуплексной СПД была предложена В. Коллом и С. Вейнштейном несколько раньше рассматриваемого периода времени, а именно в 1973 году [23]. Данная схема (рис. 5) предполагала последовательную настройку ЭК на приемной и передающей сторонах по обучающему сигналу, после чего непосредственно начинается передача данных. Структурная схема отличается от классической тем, что здесь применяется секционирование обучающей последовательности на составляющие ближнего и дальнего эхо-сигналов, для чего в схеме предусмотрен блок транзитной задержки. Необходимая длина линии транзитной задержки определяется на начальном этапе соединения. Компенсация ближнего и дальнего эхо-сигналов производится отдельно с помощью АЦФ<sub>Н</sub> и АЦФ<sub>Р</sub>, соответственно. При этом предлагаются две структурные формы построения ЭК: последовательная и параллельная (рис. 1.12 а, б).

Подход к построению ЭК, рассмотренный в данной работе, послужил прототипом для создания схемы так называемого ЭК управляемого данными, которая была предложена в 1976 г. К. Мюллером [21]. Структурная реализация такого ЭК показана на рис. 6. Главной отличительной особенностью такого ЭК является то, что обучающий сигнал подается непосредственно от источника данных, а не с выхода передатчика (ПРД). При этом компенсация сама по себе может производиться, как в цифровом, так и в аналоговом виде. Для систем, работающих как в основной полосе (СПДОП) (при этом блок обработки отсутствует), так и использующих модуляцию (СПДМ) (при этом блок обработки работает как мо-

дулятор, включенный параллельно с основным передатчиком); постоянно (ЭК работает на битовой скорости, при этом требуется наличие фильтра-интерполятора на выходе), так и только в моменты появления символов (ЭК работает на символьной скорости синхронно с входным сигналом приемника).

В качестве основных результатов работы К. Мюллера можно отметить следующие. Объем вычислительных затрат на реализацию компенсатора может быть уменьшен благодаря тому, что ЭК в данной схеме работает с бинарными сигналами ( $\pm 1$ ) на символьной скорости, и, следовательно, операции умножения могут быть заменены более простыми операциями сложения и вычитания. Анализ особенностей работы алгоритма адаптации, в качестве которого выступал МНК, показал, что скорость сходимости в такой схеме ЭК прямо пропорциональна порядку используемого АЦФ, в то время как размер шага адаптации  $\mu$  имеет обратно пропорциональную зависимость от порядка фильтра.

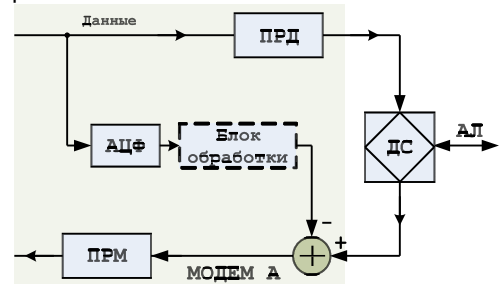


Рис. 6. Эхо-компенсатор, управляемый данными для дуплексной системы передачи данных.

В 1977 году наработки, полученные в своих исследованиях К. Мюллером, были успешно применены С. Вейнштейном для анализа работы ЭК в дуплексной СПДМ [24]. Схема такого ЭК (рис. 7) обладает двумя основными отличиями от схемы К. Мюллера: ЭК работает на битовой скорости ( $1/T$ ), что не требует синхронизации с сигналом удаленного модема, но при этом на выходе стоит фильтр-интерполятор (ФИ), выравнивающий скорости передачи; сигнал ошибки компенсации, по которому проводится адаптация (см.

рис. 7), является локальным для приемника (ПРМ), что значительно упрощает процедуру эквалайзинга. Еще одной особенностью является наличие в схеме ЭК модуляторов (Мод) и возможности применения блока коррекции частотного сдвига и изменения фазы (Корр f, φ).

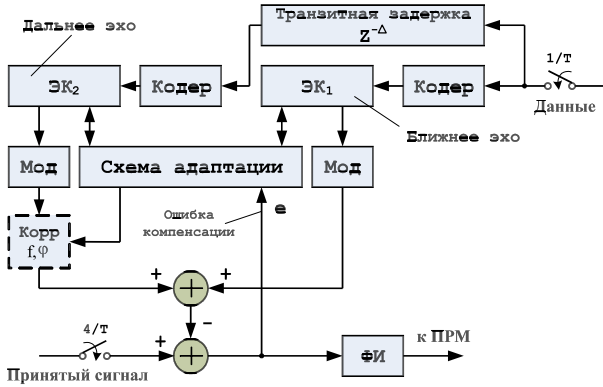


Рис. 7. Эхо-компесатор для СПДМ.

Экспериментальным путем было установлено, что размер шага адаптации алгоритма  $\mu$ , обеспечивающий максимальную скорость сходимости в такой структуре, приближенно равен  $1/2N$ , где  $N$  – число комплексных коэффициентов АЦФ. При этом при использовании МНК на основе действительного сигнала ошибки на адаптацию требуется в два раза большее время, чем при использовании аналитического сигнала ошибки. Для адаптации ЭК здесь был использован модифицированный алгоритм МНК с нормализацией по мощности (НМ-МНК). Отличие НМ-МНК состоит в том, что шаг адаптации рассчитывается исходя из значения мощности входного сигнала:

$$\mu(n) = \frac{\alpha}{\sigma_x^2(n)}, \quad \sigma_x(n) = \lambda \cdot \sigma_x(n-1) + e^2(n),$$

$$\lambda \in (0,1], \quad 0 < \alpha < 2/N, \quad 0 < \mu(n) < \frac{2}{\lambda_{\max}}$$

Это позволило избежать расхождения алгоритма во время дуплексной передаче. Среди недостатков данной схемы можно выделить достаточно продолжительное время, требуемое на настройку АЦФ, а также дополнительные вычислительные затраты, связанные с обработкой сигналов в комплексной форме.

Как было отмечено выше, частотный сдвиг спектральных составляющих и изменение фазы сигнала вносят серьезные искажения, сказывающиеся на качестве работы ЭК. Если ЭК для СПДМ С. Вейнштейна только предполагал возможность применения блока коррекции частоты и фазы, то уже в 1978 году Р. Гитлин и Дж. Томпсон в своей работе [25] предложили использовать совместно с ЭК схему фазовой автоподстройки частоты (ФАПЧ). На рис. 8 показана структурная схема адаптивного ЭК, использующего ФАПЧ. Поскольку принимается во внимание наличие частотного сдвига, эхо-сигнал примет вид:

$y(n) = x(n) * w(n) \cdot \cos \varphi + \tilde{x}(n) * w(n) \cdot \sin \varphi$ , где  $*$  – оператор свертки,  $\tilde{x}(n)$  – преобразование Гильберта от сигнала  $x(n)$ . При этом алгоритм адаптации будет выглядеть следующим образом:

$$w(n) = w(n-1) + \mu(n) \cdot e(n) \cdot [x(n) \cdot \cos \hat{\varphi}(n) + \tilde{x}(n) \cdot \sin \hat{\varphi}(n)],$$

$$\Delta \hat{\varphi}(n) = \Delta \hat{\varphi}(n-1) + \beta(n) \cdot e(n) \cdot [w'(n) \cdot \tilde{x}(n) \cdot \cos \hat{\varphi}(n) - w(n) \cdot x(n) \cdot \sin \hat{\varphi}(n)],$$

$$\hat{\varphi}(n) = \hat{\varphi}(n-1) + \Delta \hat{\varphi}.$$

Здесь:  $\mu(n), \beta(n)$  – шаг адаптации для подстройки АЦФ и системы ФАПЧ соответственно. Согласно проведенным авторами экспериментов, такой подход обеспечивал эффективную работу ЭК при уходе несущей частоты до 8 Гц.

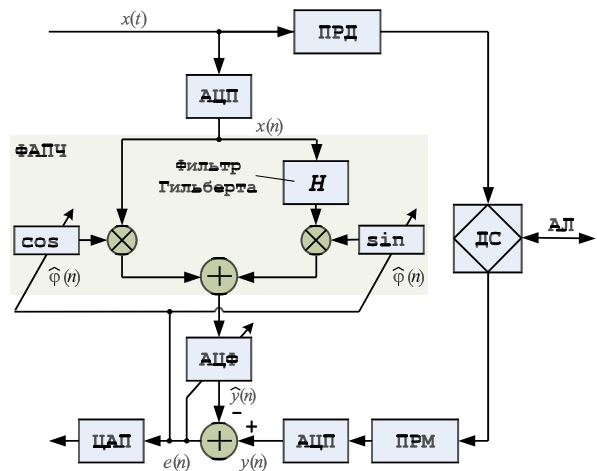
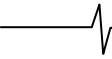


Рис. 8. Структурная схема адаптивного эхо-компесатора с использованием ФАПЧ.

Очевидно, что такая схема построения ЭК требует дополнительных вычислительных затрат, связанных с реализацией фильтра Гильберта и точного вычисления функций синуса и косинуса. Кроме того, эффективность работы ЭК здесь существенным образом зависит от мощности сигнала удаленного модема и мощности самого эхо-сигнала [26]. Позже данная схема была усовершенствована О. Макши и К. Парком, которые добавили схему контроля мощности дальнего эхо-сигнала, и, используя результаты своей предыдущей работы [27], добились уменьшения вычислительных затрат и улучшения производительности ЭК [28]. Среди работ, посвященных проблеме качественной настройке ЭК при наличии ухода несущей частоты, проведенных в последующие годы, следует выделить работу [29], в которой был проведен анализ производительности и отмечены преимущества использования схемы ЭК с комплексным АЦФ, реализованной на основе новой перекрестной структуры, и работы [30], где рассматривалось применение ЭК, работающего в присутствии ближнего и дальнего эхо-сигналов для дуплексного модема 4800 бис/с.

Для борьбы с эхо-сигналами, возникающими в тех или иных технических приложениях, все вышеописанные методики опирались на теорию адаптивной обработки сигналов, в частности, ее применение для решения задачи прямого моделирования характеристик динамической системы. В начале 80-х был предложен подход, который осно-



вывался на устранении самой причины возникновения электрического эхо-сигнала, а именно нарушения условия баланса ДС. Для этого предлагалось использовать вместо обычных адаптивные ДС, которые производили автоматическую балансировку при изменении характеристик линии. Более подробно данный метод описан в [31], а его применение в [32]. Несколько позднее, в работе [33], был описан сходный по идее подход, рассматривающий возможность применения оптронной ДС. Несмотря на то, что данный подход был существенно проще эхо-компенсации, он не нашел широкого применения в практических приложениях.

Еще одним альтернативным методом эхо-компенсации, возникшим в этот период, был метод, предложенный норвежскими учеными Н. Холте и С. Стюфлоттенем [34]. Они назвали этот новый подход методом выборки из памяти. Суть его заключалась в следующем: если предположить, что ИХ эхотракта имеет конечную длительность, то эхо-сигнал  $e_i$  будет являться функцией только  $N$  последних переданных информационных символов  $a_i$ . Так как принимаемый сигнал цифровой, эхо-компенсацию необходимо проводить только в моменты детектирования данных. Таким образом, в моменты появления символов существует конечный набор ( $2^N$ ) возможных отсчетов эхо-сигнала, который не сложно записать и сохранить в регистре памяти. Выбор нужного значения осуществляется с помощью адреса, который формируется  $N$  последними переданными информационными символами (рис. 9а).

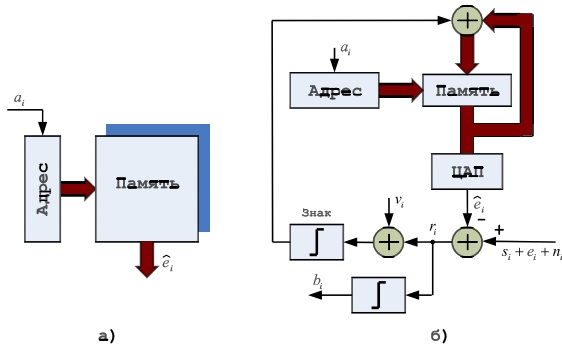


Рис. 9. Схема эхо-компенсатора на основе метода выборок из памяти. а) – общая структура; б) – реализация на основе модифицированного алгоритма стохастической итерации.

Опираясь на работу [35], в качестве алгоритма адаптации авторы предложили использовать модификацию алгоритма стохастической итерации, которая состояла в использовании для адаптации не самого значения сигнала ошибки, а лишь его знака. Поскольку эта операция нарушает точность процедуры квантования, для сглаживания характеристики квантования добавляют дополнительный шум  $v_i$  (рис. 9б). При этом выражение для сигнала ошибки записывается в виде:  $\hat{e}_{i+1} = \hat{e}_i + \Delta \text{sign}(r_i + v_i)$ , где  $\Delta$  – шаг, с которым выбирается значение из регистра памяти. Недостатком такого алгоритма является его низкая скорость сходимости на начальном этапе работы. Для уменьшения времени сходимости рекомендуется начинать адаптацию со старшего разряда регистра памяти, через некоторое число итераций переходить к младшему разряду и начинать повторный поиск. Более подробно особенности применения данного ал-

горитма для адаптивной эхо-компенсации описаны в [36]. Среди достоинств нового подхода следует отметить простоту реализации схемы по сравнению с построением ЭК на основе АЦФ, и, что, пожалуй, самое важное, способность компенсировать нелинейные искажения, что в случае классического ЭК принципиально невозможно. В последующие годы проблема построения нелинейного ЭК получила дальнейшее развитие в целом ряде работ [37 – 39].

Несмотря на то, что классическая схема построения ЭК была предложена в 1966 году, первая попытка практической реализации ЭК и его использования в телефонии была сделана только в 1978 году Д. Даттвейлером. Такое запаздывание можно объяснить, прежде всего, отсутствием на то время соответствующей элементной базы, способной эффективно реализовать требуемые алгоритмы. В своей работе [40] Д. Даттвейлер рассмотрел использование 12-канального цифрового ЭК на примере системы телефонной связи, использующей 8-разрядную импульсно-кодировую модуляцию (ИКМ) с  $\mu$ -законом компрессирования. Автором были выделены четыре основные особенности предложенной схемы ЭК: временное разделение каналов, операции с плавающей точкой, нормализация коэффициента усиления в цепи обратной связи (ОС) и использование тестового канала для фиксации ошибок. Последующие работы [41 – 44], проведенные в этот период и касающиеся практической реализации ЭК для СПР, были направлены на анализ возможности построения коммерческого ЭК на современной для того времени элементной базе (однокристалльные БИС, СБИС). В качестве аналогичных работ, проведенных по направлению разработки и практического применения ЭК для СПД в этот период, можно отметить работы [45 – 47].

Как уже упоминалось выше, одним из недостатков алгоритма МНК является низкая скорость сходимости, особенно если обучающим сигналом ЭК является окрашенный шум или речь. Использование классической схемы построения ЭК не могло дать каких-либо решений, уменьшающих время сходимости алгоритма. Одной из альтернатив здесь явилось использование так называемой решетчатой формы (*lattice filter*) построения АЦФ [48, 49]. Структура ЭК на основе решетчатого фильтра [50], как видно из рис. 10а, состоит из  $N - 1$  секций, содержащих в себе коэффициенты отражения (*reflection coefficients* или *PARCOR coefficients*)  $k_j, j = \overline{1, N - 1}$ . Сигналы на выходе  $m$ -й секции (рис. 10б)  $e_f(i|m)$  и  $e_b(i|m)$  называются соответственно прямой (*forward*) и обратной (*backward*) ошибкой предсказания порядка  $m$ . Ниже приводятся выражения, по которым проводится последовательная адаптация решетчатого АЦФ:

$$e_f(i|m) = e_f(i|m-1) - k_m e_b(i|m-1),$$

$$e_f(i|0) = x_i,$$

$$e_b(i|m) = e_b(i-1|m-1) - k_m e_f(i-1|m-1),$$

$$e_b(i|0) = x_{i-1},$$

$$\hat{y}_i = \sum_{m=1}^N w_m e_b(i|m-1).$$

Применение в ЭК АЦФ на основе решетчатой структуры, при правильном выборе коэффициентов отражения, обеспечивает декорреляцию отсчетов обучающего сигнала, что, в свою очередь, увеличивает скорость сходимости алгоритма.

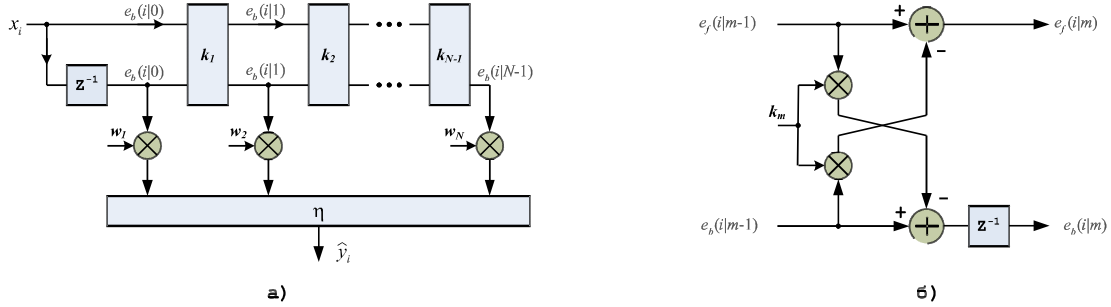


Рис. 10. Реализация эхо-компенсатора на основе решетчатой структуры. а) – обобщенная схема; б) – внутренняя структура секции.

Среди остальных достоинств такого подхода можно отметить следующие: каскадирование идентичных секций; значения коэффициентов не превышают 1; проверка признаков устойчивости и хорошие количественные характеристики округления; низкая чувствительность к эффектам, обусловленным конечной разрядностью представления данных. К недостаткам метода можно отнести то, что коэффициенты отражения решетки сильно зависят от статистики обучающего сигнала и должны постоянно подстраиваться под ее изменение, в то время как коэффициенты адаптивного КИХ-фильтра зависят только от ИХ эхо-тракта. Кроме того, решетчатая структура требует большего объема вычислений и является концептуально более сложной, чем структура на основе трансверсального фильтра.

В 1982 году Д. Фалконер предложил еще один способ преодоления низкой скорости сходимости алгоритма адаптации, которой обладает классический ЭК. Новая структура (рис. 11), которую автор назвал адаптивным ЭК, работающим по опорному сигналу от ПРМ, предусматривала дополнительную корректировку сигнала ошибки с учетом сигнала на выходе ПРМ (опорного сигнала). Основная цель такой корректировки – компенсация наличия составляющих дальнего эхо-сигнала, которые в общем случае присутствуют в сигнале ошибки. Скорректированный сигнал остаточной ошибки обладал меньшей энергией, что, в свою очередь, позволяло увеличить шаг адаптации  $\mu$ , и, таким образом, уменьшить время необходимое на адаптацию схемы [51].

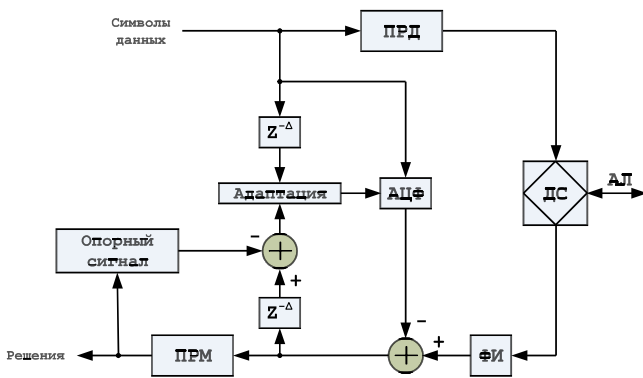


Рис. 11. Структурная схема эхо-компенсатора, работающего по опорному сигналу от ПРМ

Проблема поиска путей увеличения скорости сходимости алгоритма адаптации ЭК для СПД в середине 80-х переходит в новую фазу. С этого времени в качестве альтернативы МНК начинает использоваться рекурсивный алго-

ритм метода наименьших квадратов (РНК). Общее между алгоритмами МНК и РНК – то, что в их основу положены градиентные методы. Отличие состоит в том, что МНК является по существу одним из вариантов реализации методов наискорейшего спуска, тогда как РНК представляет собой приближение метода Ньютона, который характеризуется квадратичной сходимостью. Алгоритм РНК реализуется следующей последовательностью операций [4]:

1. При поступлении очередного отсчета входных данных  $x(n)$  производится фильтрация сигнала с использованием текущих коэффициентов фильтра  $w_{n-1}$  и вычисление величины ошибки воспроизведения обучающего сигнала:

$$\hat{y}(n) = \mathbf{X}^T(n) \cdot \mathbf{W}(n-1),$$

$$e(n) = y(n) - \hat{y}(n).$$

2. Рассчитывается вектор-столбец коэффициентов усиления (знаменатель в данной формуле является скаляром):

$$\mathbf{K}(n) = \frac{\mathbf{P}(n-1) \cdot \mathbf{X}(n)}{1 + \mathbf{X}^T(n) \cdot \mathbf{P}(n-1) \cdot \mathbf{X}(n)}.$$

3. Производится обновление оценки обратной корреляционной матрицы сигнала:

$$\mathbf{P}(n) = \mathbf{P}(n-1) - \mathbf{K}(n) \cdot \mathbf{X}^T(n) \cdot \mathbf{P}(n-1).$$

4. Производится обновление коэффициентов фильтра:

$$\mathbf{W}(n) = \mathbf{W}(n-1) - \mathbf{K}(n) \cdot e(n).$$

Начальное значение вектора  $\mathbf{W}$  обычно принимается нулевым, а в качестве исходной оценки матрицы  $\mathbf{P}$  используется диагональная матрица вида  $\mathbf{C}\mathbf{I}/\sigma_x^2$ , где  $C \gg 1$  – константа,  $\mathbf{I}$  – единичная матрица.

Если статистические свойства входного сигнала со временем меняются, это приводит к ухудшению качества фильтрации. Чтобы дать фильтру возможность отслеживать нестационарный входной сигнал, применяют экспоненциальное забывание, при котором вес прошлых значений сигнала ошибки экспоненциально уменьшается:

$$J(\mathbf{W}) = \sum_{n=0}^{N-1} \lambda^{N-1-n} |e(n)|^2, \quad 0 < \lambda \leq 1$$

$\lambda$  – коэффициент забывания.

Тогда формулы для  $\mathbf{K}(n)$  и  $\mathbf{P}(n)$  принимают следующий вид:

$$\mathbf{K}(n) = \frac{\mathbf{P}(n-1) \cdot \mathbf{X}(n)}{\lambda + \mathbf{X}^T(n) \cdot \mathbf{P}(n-1) \cdot \mathbf{X}(n)},$$



$$\mathbf{P}(n) = \frac{1}{\lambda} (\mathbf{P}(n-1) - \mathbf{K}(n) \cdot \mathbf{X}^T(n) \cdot \mathbf{P}(n-1)).$$

Главным достоинством алгоритма РНК является его быстрая сходимость. Однако это достигается за счет значительно более высокой (по сравнению с алгоритмом МНК) вычислительной сложности. Согласно [6], при оптимальной организации вычислений для обновления коэффициентов фильтра порядка  $N$  на каждом такте требуется  $2,5N^2 + 4N$  операций умножения, в то время как МНК требует лишь  $2N + 1$ . В работе [52] был проведен детальный сравнительный анализ производительности (в смысле скорости сходимости) алгоритмов МНК и РНК для схем ЭК на основе трансверсальной и решетчатой структур. Эксперименты показали, что настройка ЭК, работающего на основе алгоритма РНК, происходит быстрее, чем в случае применения классической схемы даже на основе решетчатой структуры (рис. 12).

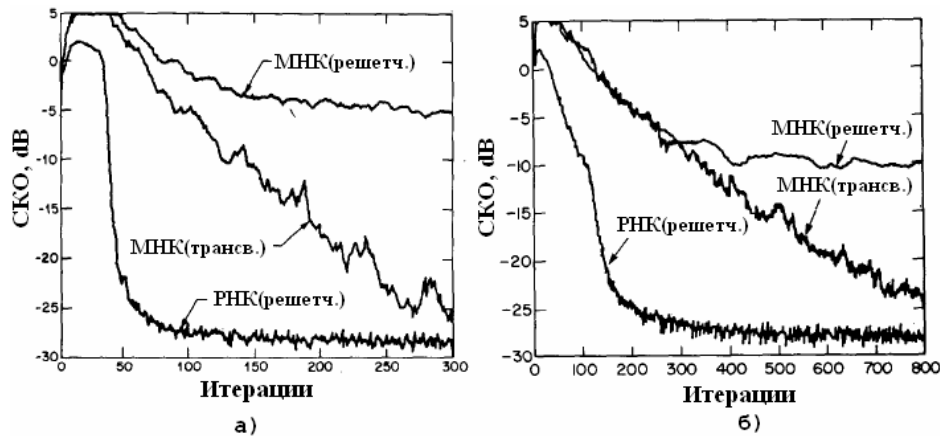


Рис. 12. Сравнение производительности алгоритмов МНК и РНК при использовании различных структур. а) – порядок фильтра  $N = 30$ , коэффициент забывания  $\lambda = 0.967$ ; б) – порядок фильтра  $N = 100$ , коэффициент забывания  $\lambda = 0.99$ .

Применение алгоритма РНК для ускорения процедуры инициализации ЭК получило свое дальнейшее развитие в работе [53]. Предложенный авторами подход предусматривал использование лямбдой обучающей последовательности, при этом гарантируя быструю сходимость и стабильность работы при сравнительно невысоких вычислительных затратах на реализацию. Считается, что после установления соединения, характеристики эхо-тракта с течением времени меняются крайне медленно. Поэтому, после процедуры инициализации по алгоритму РНК, ЭК переключался в режим автономной работы, при этом настройка коэффициентов АЦФ велась, уже используя алгоритм МНК, что также позволяло экономить вычислительные ресурсы. Возможным недостатком метода являлось требование большого объема оперативной памяти. В рамках рассматриваемого периода, продолжение исследований в данном направлении получило в работе [54].

На протяжении 80-х велись активные исследования и поиск путей широкого коммерческого применения технологии ISDN, чему свидетельствует целый ряд публикаций посвященных этому направлению [55 – 60]. В 1990 году Д. Лин попытался в своей ра-

боте, состоящей из двух частей, обобщить результаты, полученные в 80-е годы, и применить их для анализа методов эффективного построения приемопередатчика ISDN-модема с использованием методов эхо-компенсации и эквалайзинга. В первой части [61] обсуждаются теоретические аспекты эффективности совместной и отдельной адаптации ЭК и эквалайзера и проводится оценка различных методов получения сигнала ошибки и их влияние на производительность. Вторая часть работы [62] посвящена исследованию эффективности работы приемопередатчика ISDN-модема, включающего в себя ЭК и эквалайзер, при работе с различными методами кодирования исходной битовой последовательности (2B1Q, 2B2T, MS43, MMS43, DI43, RZ, NRZ).

В конце рассматриваемого временного отрезка появился ряд работ, которые сыграли огромную роль на дальнейшем развитии методов и алгоритмов

адаптивной эхо-компенсации, послужив базой для новых исследований. Наиболее значимыми из них были следующие.

В 1989 году в работе [63] был проведен детальный сравнительный анализ эффективности применения различных форм построения ЭК для СПДОП и СПДМ. Авторы экспериментально показали преимущества применения новой схемы ЭК для СПДМ, использующей не комплексный, а вещественный АЦФ. В плане новизны данная работа обладала еще одной отличительной особенностью: процесс адаптации ЭК проводился не во временной, как в случае классической схемы, а в частотной области (*frequency domain*).

Как хорошо известно из теории ЦОС, трансверсальный фильтр можно реализовать не только во временной, но и в частотной области. Для этого необходимо выполнить дискретное преобразование Фурье (ДФФ) входного сигнала, умножить результат на ряд накопленных в памяти комплексных спектральных выборок и выполнить затем обратное дискретное преобразование Фурье (ОДФФ). Схема ЭК, работающего в частотной области, представлена на рис. 13.



- gain. *Siemens Forsch. Entwicklungsberichte*, vol. 4. no.3, pp. 127-131, 1975
11. A. Castanet. Auto-adaptive echo canceller for long distance telephone circuits. *L'Onde Electrique*, vol. 55, pp. 14-20, Jan. 1975
  12. Y. Kato, S. Chiba, T. Ishiguro, Y. Sato, M. Tajima, T. Ogihara, S.J. Campanella, H. G. Suyderhoud, and M. Onufry. A digital adaptive echo canceller. *NEC Res. and Dev.*, no. 31, pp. 3241, Oct. 1973
  13. E. J. Thomas. An adaptive echo canceller in a nonideal environment (nonlinear or time variant). *Bell Syst. Tech. J.*, vol. 50, no. 10, pp. 2779 – 2795, 1971
  14. D. Mitra and M. M. Sondhi. Adaptive filtering with nonideal multipliers: Applications to echo cancellation. *Proc. 1975 Int. Conf. Commun.*, vol. 11, pp. 30-11 - 30-15
  15. S. J. Campanella, H. G. Suyderhoud, M. Onufry. Analysis of an adaptive impulse response echo canceller. *COMSAT Tech. Rev.*, vol. 2, Spring 1972
  16. H. G. Suyderhoud, M. Onufry. Performance of a digital adaptive echo canceller in a simulated satellite circuit environment. *Progress Astronaut. Aeronaut.*, vol. 33, pp. 455477, 1974
  17. H. G. Suyderhoud, S. J. Campanella, M. Onufry. Results and analysis of a worldwide echo canceller field trial, *COMSAT Tech. Rev.*, vol. 5. pp. 253-274, Fall 1975
  18. D. D. Falconer, K. M. Mueller, S. B. Weinstein. Echo cancellation techniques for full-duplex data transmission on two-wire lines. *Proc. Nat. Telecommun. Conf.*, Dallas, TX, Dec. 1976
  19. H. C. Van den Elzen, P. J. van Gerven, W. A. M. Snijders, Echo cancellation in a two-way full-duplex data transmission system with bipolar encoding. *Proc. Nat. Telecommun. Conf.*, Dallas, TX, Dec. 1976
  20. R. D. Gitlin and J. S. Thompson. New structures for digital echo cancellation. *Proc. Nat. Telecommun. Conf.*, Dallas, TX, Dec. 1976
  21. K. H. Mueller. A new digital echo canceller for two-wire full-duplex data transmission. *IEEE Trans. Commun.*, vol. COM-24, Sept. 1976
  22. O. Agazzi, D. A. Hodges, D. G. Messerschmitt. Large-scale integration of hybrid-method digital subscriber loops. *IEEE Trans. Commun.*, vol. COM-30, p. 2095, Sept. 1982
  23. V. G. Koll, Stephen B. Weinstein; Simultaneous Two-Way Data Transmission Over a Two-Wire Circuit, *IEEE Trans. Communications*, vol. COM-21, pp. 143 - 147, February 1973
  24. S. B. Weinstein; A Passband Data-Driven Echo Canceller for Full-Duplex Transmission on Two-Wire Circuits, *IEEE Trans. Communications*, vol. COM-25, pp. 654 - 666, July 1977
  25. Richard D. Gitlin, John S. Thompson; A Phase Adaptive Structure for Echo Cancellation, *IEEE Trans. Communications*, vol. COM-26, pp. 1211 - 1220, August 1978
  26. O. Macchi, "Optimisation du gain d'une boucle à verrouillage de phase en mode de poursuite," in Proc. 10th GRETSI Colloquium, Nice, France. May 1985, pp. 545-550
  27. Kyu Ho Park, Odile Macchi; An Echo Canceller with Reduced Arithmetic Precision, *IEEE Journal Selected Areas in Comm.*, vol. 2, pp. 304 - 313, March 1984
  28. Odile H. Macchi, Kyu Ho Park; An Echo Canceller with Controlled Power for Frequency Offset Correction, *IEEE Trans. Communications*, vol. COM-34, pp. 408 - 411, April 1986.
  29. Jin-Der Wang, Jean-Jacques Werner; Performance Analysis of an Echo-Cancellation Arrangement that Compensates for Frequency Offset in the Far Echo, *IEEE Trans. Communications*, vol. COM-36, pp. 364 - 372, March 1988
  30. Thomas F. Quatieri, Gerald C. O'Leary; Far-Echo Cancellation in the Presence of Frequency Offset, *IEEE Trans. Communications*, vol. COM-37, pp. 635 - 644, June 1989
  31. David G. Messerschmitt; An Electronic Hybrid with Adaptive Balancing for Telephony, *IEEE Trans. Communications*, vol. COM-28, pp. 1399 - 1407, August 1980
  32. Berton E. Dotter Jr., Alejandro de la Plaza, David A. Hodges, David G. Messerschmitt; Implementation of an Adaptive Balancing Hybrid, *IEEE Trans. Communications*, vol. COM-28, pp. 1408 - 1416, August 1980
  33. Shojiro Yoneda, Yutaka Fukui; A Novel Method of Echo Suppression Using a Bilateral Optoisolator Circuit, *IEEE Trans. Communications*, vol. COM-32, pp. 102 - 105, January 1984
  34. Nils Holte, Steinar Stueflotten; A New Digital Echo Canceller for Two-Wire Subscriber Lines, *IEEE Trans. Communications*, vol. COM-29, pp. 1573 - 1581, November 1981
  35. A. Weiss, D. Mitra. Digital adaptive filters: Conditions for convergence, rates of convergence, effects of noise and errors arising from the implementation, *IEEE Trans. Info. Theory*, vol. IT-25, pp. 637 - 652, November 1979
  36. Niek A. M. Verhoeckx, Theo A. C. M. Claasen; Some Considerations on the Design of Adaptive Digital Filters Equipped with the Sign Algorithm, *IEEE Trans. Communications*, vol. COM-32, pp. 258 - 266, March 1984
  37. Oscar Agazzi, David G. Messerschmitt, David A. Hodges; Nonlinear Echo Cancellation of Data Signals, *IEEE Trans. Communications*, vol. COM-30, pp. 2421 - 2433, November 1982
  38. P. J. van Gerwen, N. A. M. Verhoeckx, and T. A. C. M. Claasen, "Design Considerations for a 144 kbit/s Digital Transmission Unit for the Local Telephone Network," *IEEE Journal Selected Areas in Comm.*, vol. 2, pp. 314 - 323, March 1984
  39. E. Biglieri, A. Gersho, R. D. Gitlin, and T. L. Lim, "Adaptive Cancellation of Nonlinear Intersymbol Interference for Voiceband Data Transmission," *IEEE Journal Selected Areas in Comm.*, vol. 2, pp. 765 - 777, September 1984
  40. Donald L. Duttweiler; A Twelve-Channel Digital Echo Canceller, *IEEE Trans. Communications*, vol. COM-26, pp. 647 - 653, May 1978
  41. D. L. Duttweiler and Y. S. Chen, "Performance and features of a single-chip VLSI echo canceller," in *Proc. Nat. Telecommun. Conf.*, Nov. 1979
  42. D. L. Duttweiler and Y. S. Chen, "A single-chip VLSI echo canceller," *Bell Syst. Tech. J.*, vol. 59, pp. 149-160, Feb. 1980
  43. T. H. Curtis, S. J. D'Ambra, R. H. Tegethoff, and L. E. Ashkenazi, "Use of a digital echo canceller in the AT&T domsat intertoll network," in *Proc. 5th Int. Conf. Digital Satellite Commun.*, Mar. 1981
  44. Ying G. Tao, Kevin D. Kolwicz, C. W. K. Gritton, Donald L. Duttweiler; A Cascadable VLSI Echo Canceller, *IEEE Journal Selected Areas in Comm.*, vol. 2, pp. 297 - 303, March 1984
  45. Jean-Jacques Werner; An Echo-Cancellation-Based 4800 Bit/s Full-Duplex DDD Modem, *IEEE Journal Selected Areas in Comm.*, vol. 2, pp. 722 - 730, September 1984
  46. Loïc Guidoux, Bruno Peuch; Binary Passband Echo Canceller in a 4800 Bit/s Two-Wire Duplex Modem, *IEEE Journal Selected Areas in Comm.*, vol. 2, pp. 711 - 721, September 1984
  47. Jan-Olof Andersson, Bengt Carlqvist, Anders Bauer; An LSI Implementation of an ISDN Echo Canceller: Design and Network Aspects, *IEEE Journal Selected Areas in Comm.*, vol. 4, pp. 1350 - 1358, November 1986
  48. A. H. Gray, J. D. Markel. Digital lattice and ladder filter synthesis. *IEEE Trans. Audio Electroacoust.*, vol. AU-21, p. 491, 1973
  49. J. Makhoul. A class of all-zero lattice filters. *IEEE Trans. Acoustic*,

- Speech, Signal processing, vol. ASSP-26, p.304, Aug. 1978
50. B. Friedlander. Lattice filters for adaptive processing, Proc. IEEE, vol. 70, p. 829, Aug. 1982
  51. David D. Falconer; Adaptive Reference Echo Cancellation, IEEE Trans. Communications, vol. COM-30, pp. 2083 - 2094, September 1982
  52. Michael L. Honig; Echo Cancellation of Voiceband Data Signals Using Recursive Least Squares and Stochastic Gradient Algorithms, IEEE Trans. Communications, vol. COM-33, pp. 65 - 73, January 1985
  53. John M. Cioffi, Thomas Kailath; An Efficient RLS Data-Driven Echo Canceller for Fast Initialization of Full-Duplex Data Transmission, IEEE Trans. Communications, vol. COM-33, pp. 601 - 611, July 1985
  54. Amir Dembo, Jack Salz; On the Least Squares Tap Adjustment Algorithm in Adaptive Digital Echo Cancellers, IEEE Trans. Communications, vol. COM-38, pp. 622 - 628, May 1990
  55. Akira Kanemasa, Akihiko Sugiyama, Shin'ichi Koike, Tetsu Koyama; An ISDN Subscriber Loop Transmission System Based on Echo Cancellation Technique, IEEE Journal Selected Areas in Comm., vol. 4, pp. 1359 - 1366, November 1986.
  56. Jan-Olof Andersson, Bengt Carlqvist, Anders Bauer; An LSI Implementation of an ISDN Echo Canceller: Design and Network Aspects, IEEE Journal Selected Areas in Comm., vol. 4, pp. 1350 - 1358, November 1986.
  57. Kálmán Széchényi, Franz Zapf, Danny Sallaerts; Integrated Full-Digital U-Interface Circuit for ISDN Subscriber Loops, IEEE Journal Selected Areas in Comm., vol. 4, pp. 1337 - 1349, November 1986.
  58. Agostino Moncalvo, Gianguido Rizzotto, Giuseppe Valbonesi; ECBM—Low-Cost Echo Canceller in a Silicon Boutique for Terminals, PBX's and CO Access, IEEE Journal Selected Areas in Comm., vol. 4, pp. 1331 - 1336, November 1986.
  59. Joseph W. Lechleider; Loop Transmission Aspects of ISDN Basic Access, IEEE Journal Selected Areas in Comm., vol. 4, pp. 1294 - 1301, November 1986.
  60. David G. Messerschmitt; Design Issues in the ISDN U-Interface Transceiver, IEEE Journal Selected Areas in Comm., vol. 4, pp. 1281 - 1293, November 1986.
  61. David W. Lin; Minimum Mean-Square Error Echo Cancellation and Equalization for Digital Subscriber Line Transmission: Part I—Theory and Computation, IEEE Trans. Communications, vol. COM-38, pp. 31 - 38, January 1990.
  62. David W. Lin; Minimum Mean-Squared Error Echo Cancellation and Equalization for Digital Subscriber Line Transmission: Part II—A Simulation Study, IEEE Trans. Communications, vol. COM-38, pp. 39 - 45, January 1990.
  63. Gi Hong Im, Chong Kwan Un, Jae Chon Lee; Performance of a Class of Adaptive Data-Driven Echo Cancellers, IEEE Trans. Communications, vol. COM-37, pp. 1254 - 1263, December 1989
  64. CLARK, G. A, PARKER, S. R., MITRA, S. K. : A Unified Approach to Time and Frequency Domain Realization of FIR Adaptive Digital Filters, IEEE Trans. Acoust., Speech, Sig. Proc., vol. ASSP-31, no. 5, pp. 1073-1083, Oct. 1983.
  65. C. Lee and C. K. Un. "Block realization of multirate adaptive digital filters. IEEE Trans. Acoust., Speech and Signal Processing, ASSP-34, pp. 105-117. Feb. 1986
  66. Gi Hong Im, Chong Kwan Un, Jae Chon Lee; Performance of a Class of Adaptive Data-Driven Echo Cancellers, IEEE Trans. Communications, vol. COM-37, pp. 1254 - 1263, December 1989
  67. John M. Cioffi; A Fast Echo Canceller Initialization Method for the CCITT V.32 Modem, IEEE Trans. Communications, vol. COM-38, pp. 629 - 638, May 1990.

### Уважаемые коллеги !

Приглашаем вас принять участие в формировании тематических выпусков журнала «Цифровая обработка сигналов» в 2007 г.

Научно-технический журнал «Цифровая обработка сигналов» выпускается на регулярной основе с 2000 года. Цель его издания – содействие развитию и широкому применению методов цифровой обработки сигналов (ЦОС) и современных информационных технологий реального времени в разработках отечественных ученых и специалистов. Журнал «Цифровая обработка сигналов» внесен в дополнительный Перечень периодических изданий, в которых рекомендуется публикация основных результатов диссертаций на соискание ученой степени доктора технических наук.

Просим вас выразить свое отношение к данному предложению по сотрудничеству с редакцией журнала. Желательно заранее сообщить ориентировочное название статей и их предполагаемый объем (максимальный объем – до 20 страниц для обзорных статей и до 12 страниц для оригинальных работ).

**При подготовке ваших предложений просим учесть, что предпочтение отдаётся статьям обзорного характера и работам, посвященным решению проблем эффективного проектирования и технической реализации систем ЦОС с применением сигнальных процессоров и ПЛИС, а также различным приложениям технологий обработки сигналов и изображений в реальном времени.**

По всем вопросам, связанным с требованиями и порядком предоставления материалов статей, обращайтесь на сайт журнала: [www.dsra.ru](http://www.dsra.ru).

Предварительные заявки и материалы работ на рецензирование и публикацию принимаются по E-mail: [tor@rgta.rayzan.ru](mailto:tor@rgta.rayzan.ru).

Ждем ваших предложений.

Зам. главного редактора, профессор

В.В. Витязев